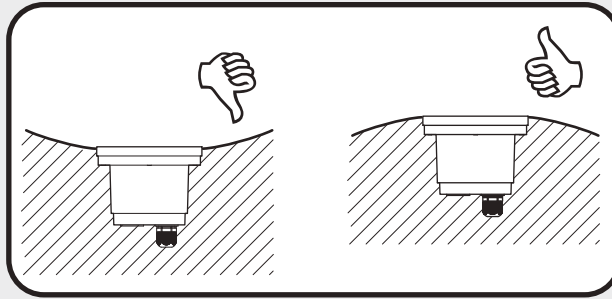
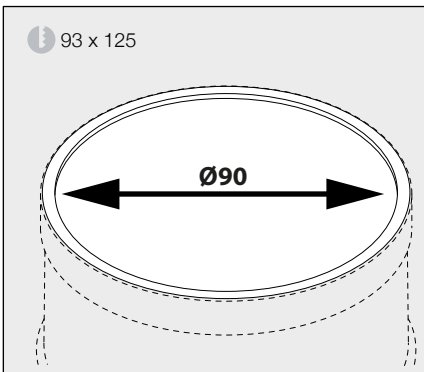
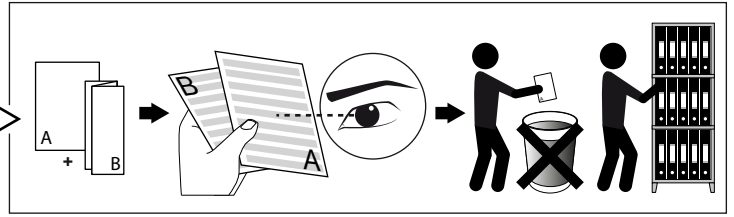


LOGIC R

DEEL  
PARTIE  
TEIL  
PART  
PARTE  
**A**



**OPTIONS**

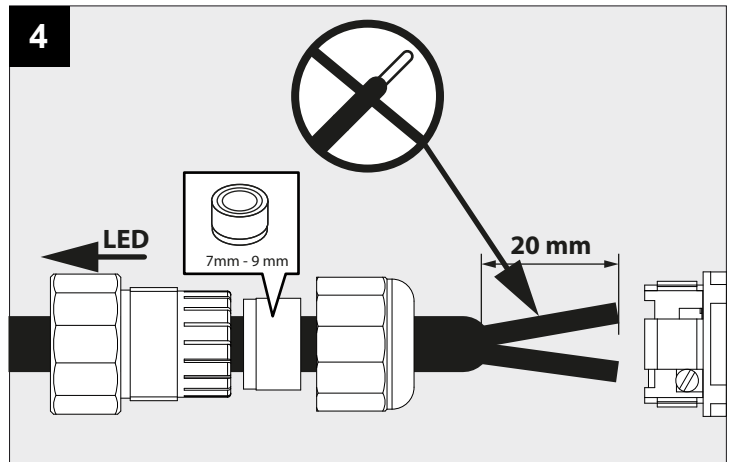
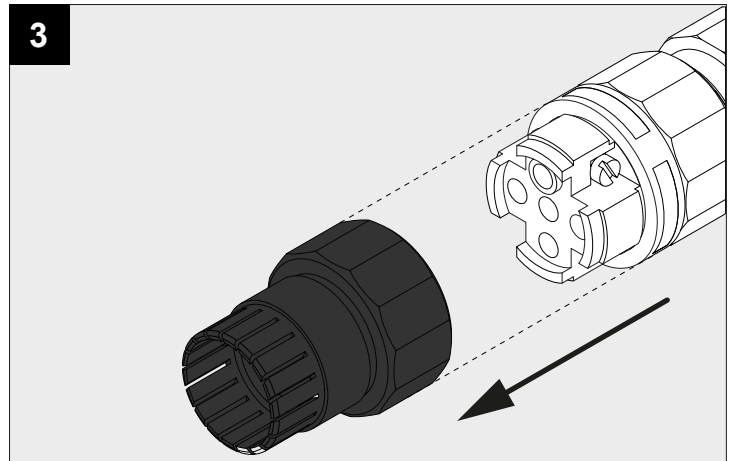
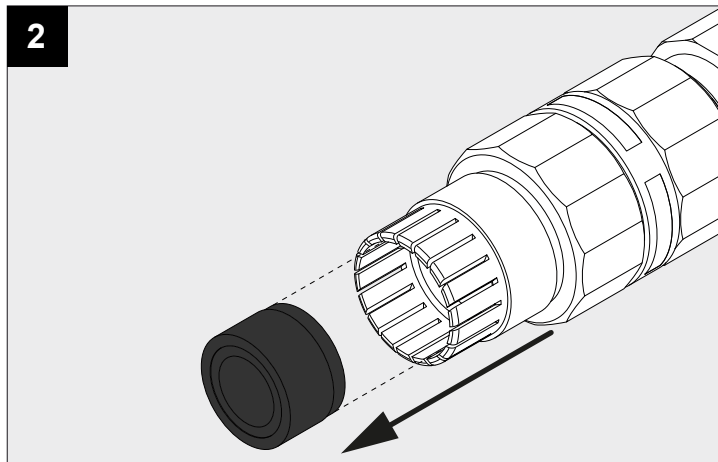
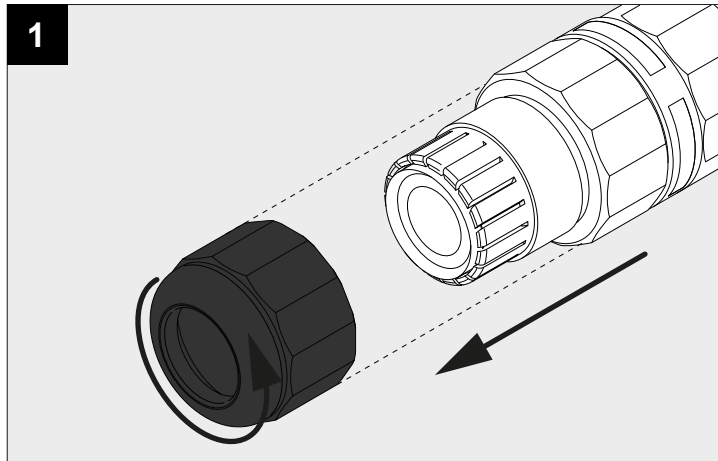
GENIE BOX 90 R  
CBOX

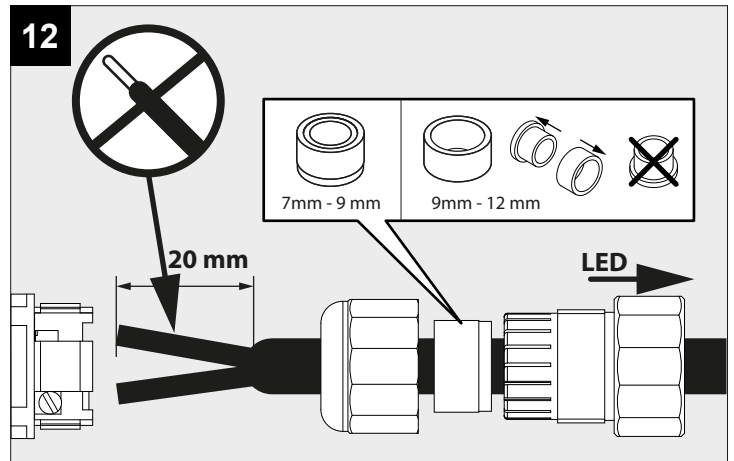
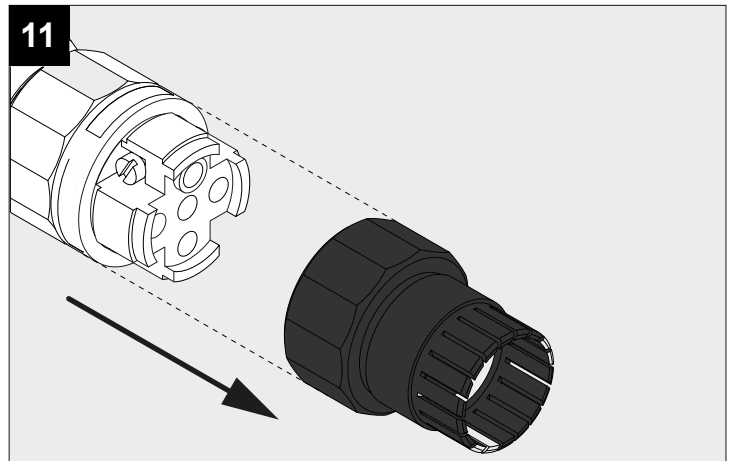
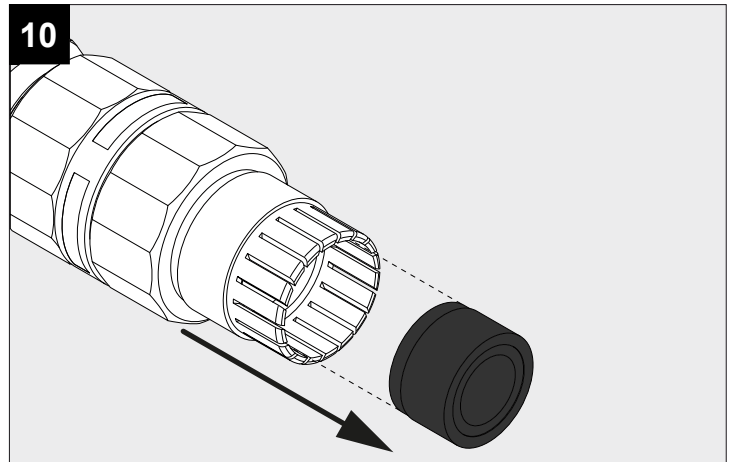
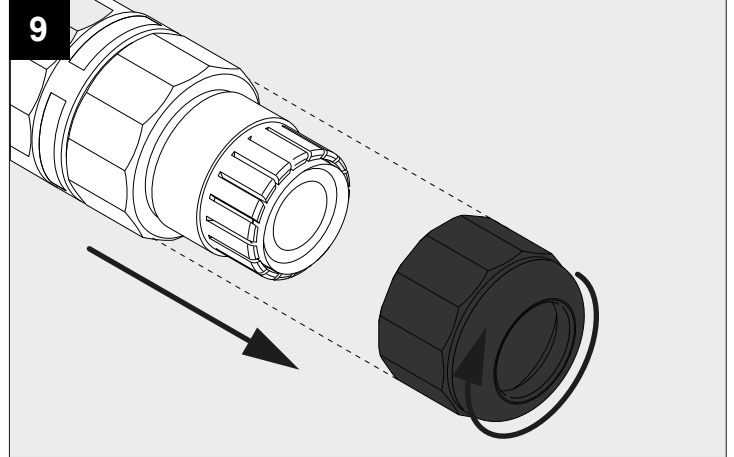
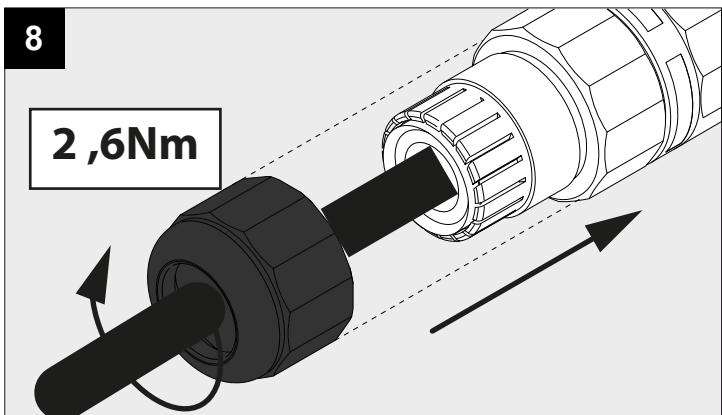
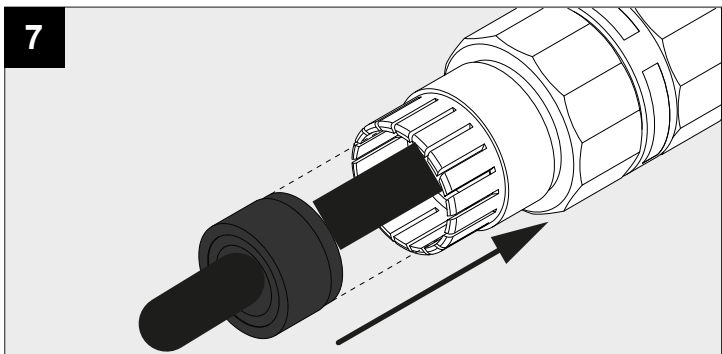
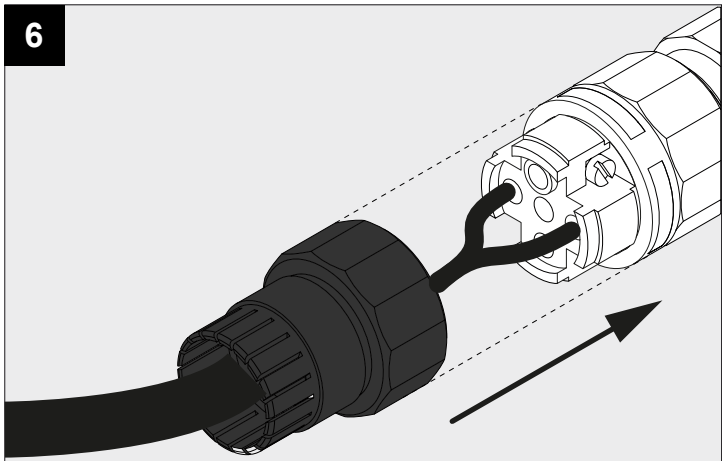
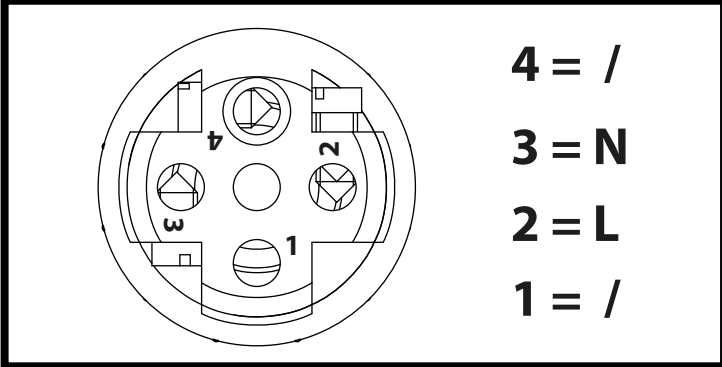
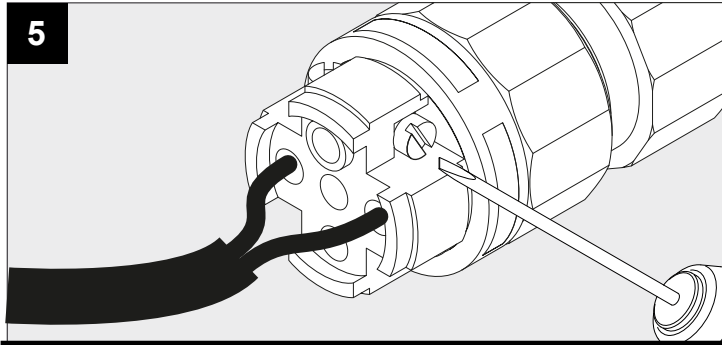
213 19 09  
216 12 00

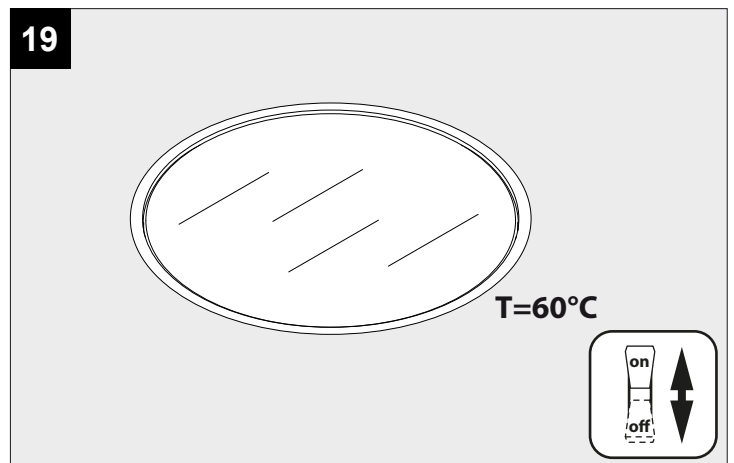
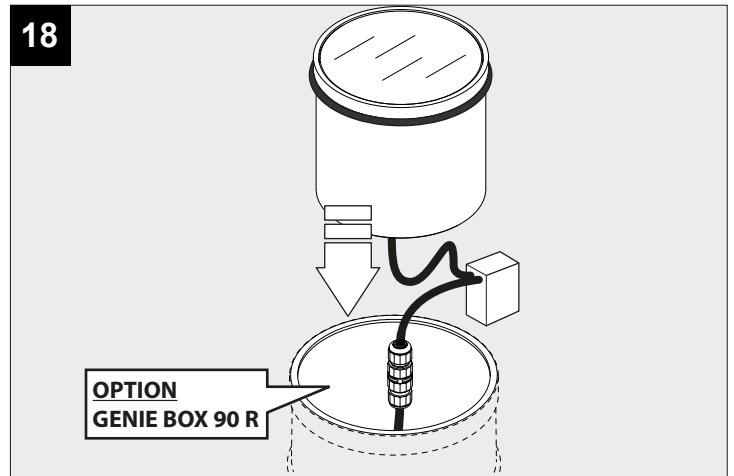
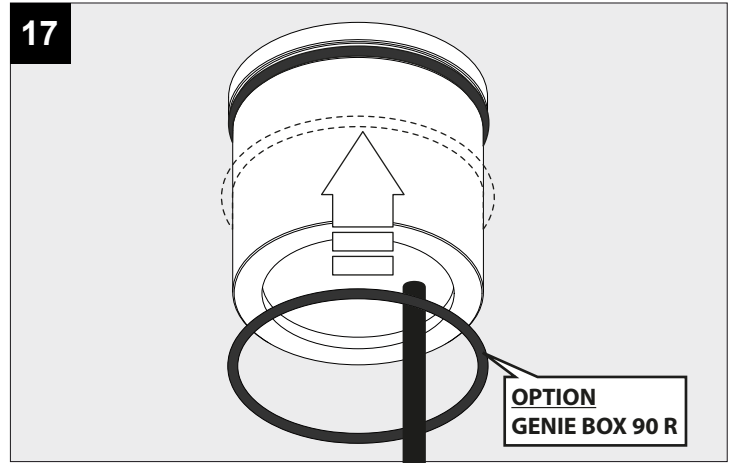
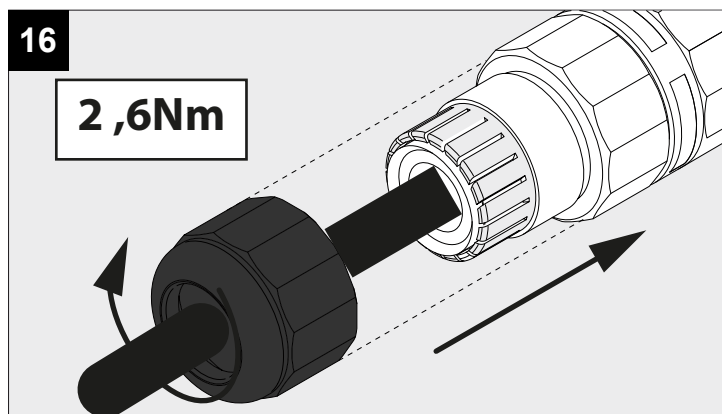
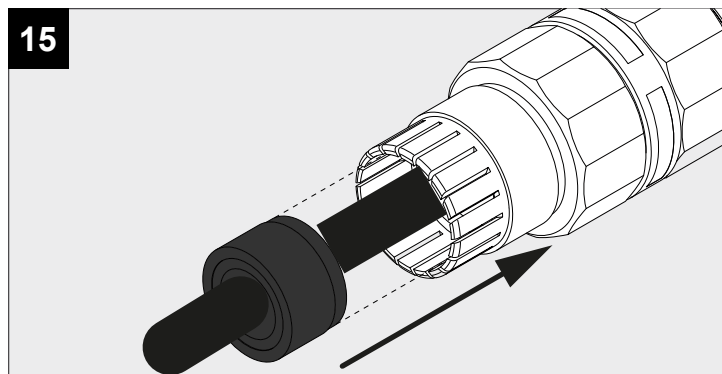
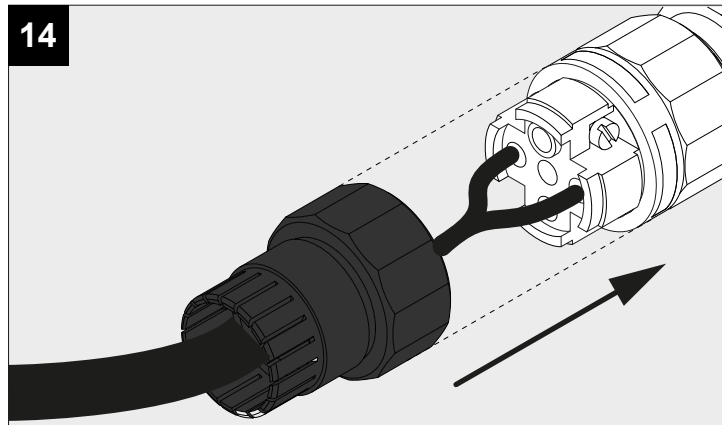
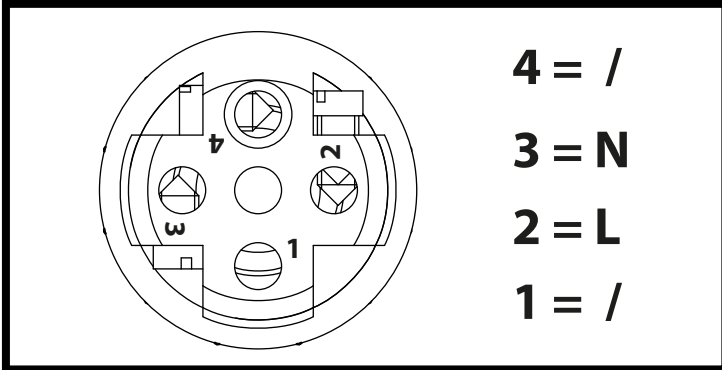
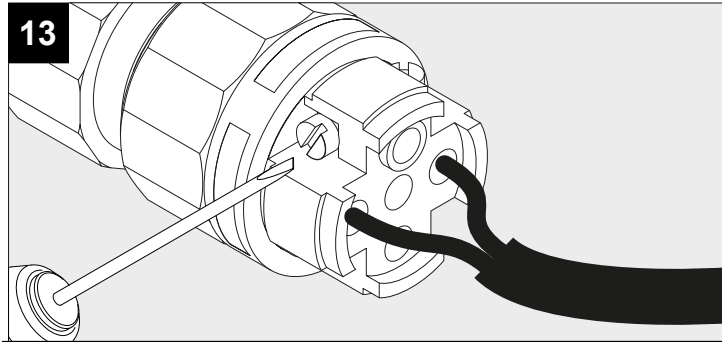
|                |          |
|----------------|----------|
| I <sub>o</sub> | 350mA    |
| P <sub>o</sub> | 7,1W     |
| U <sub>o</sub> | 100-240V |

**IP67**  
Stofdicht - Beschermd tegen effecten van tijdelijke indompeling  
Etanche aux poussières - Protégé contre les effets de l'immersion temporaire  
Staubdicht - Geschützt gegen vorübergehend Eintaucheffekte  
Dust-tight - Protected against the effects of temporary immersion  
Hermético al polvo - Protegido contra los efectos de la inmersión temporal  
A tenuta di polvere - Protetto contro gli effetti dell'immersione temporaneo

Goederen zijn dubbel geïsoleerd - geen aarding nodig  
Les produits ont une isolation double et ne peuvent pas être mis à la terre  
Güter sind doppelt isoliert und müssen nicht geerdet werden  
Goods have double insulation and must not be grounded  
Los productos tienen u aislamiento doble y no se pueden conectar a tierra  
I prodotti possiedono un doppio isolamento e non devono essere collegati a terra







**⚠ WARNING**  
 ANY CLAIM TO A WARRANTY SHALL BECOME NULL AND VOID IF THE DEVICE IS NOT INSTALLED WITH THE SUITABLE BOX (OPTIONAL) PROVIDED BY DELTALIGHT N.V.

De verlichtingsbron van dit verlichtingstoestel zal enkel door de fabrikant of door de fabrikant aangestelde installateur vervangen worden.

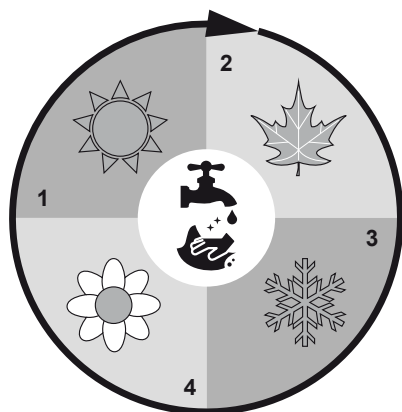
La source lumière de cet appareil ne sera remplacée que par l'entreprise ou par un agent reconnu.

Das enthaltene Leuchtmittel sollte nur durch entsprechendes Fachpersonal ersetzt werden.

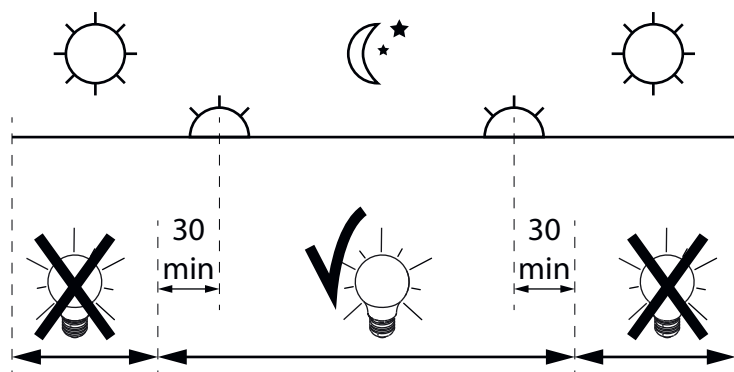
The light source contained in this luminaire shall only be replaced by the manufacturer or his service agent.

La fuente de iluminación que tiene esta luminaria sólo puede remplazarse por el fabricante o por un instalador autorizado.

La sorgente luminosa incorporata in questo apparecchio può essere sostituita solo dal produttore, da un suo centro assistenza oppure da una persona in possesso della necessaria abilitazione.



**CAUTION! CLEAN AT LEAST QUARTERLY WITH WATER AND NON-ABRASIVE CLOTH**



Dagelijkse ontstekingsperiode toegestaan  
 Durée quotidienne d'allumage admissible  
 Erlaubte tägliche einschaltdauer  
 Allowed daily operation period  
 Period giornaliero di accensione ammesso  
 Periodo diario de encendido permitido