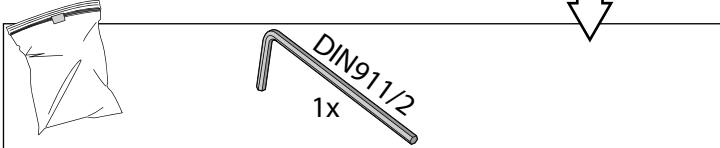
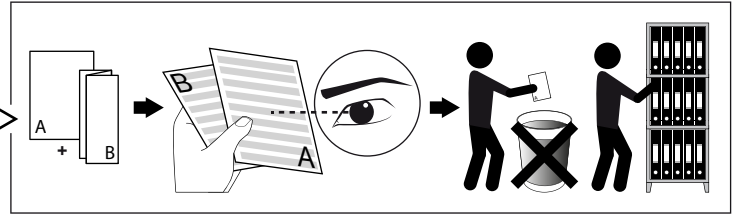
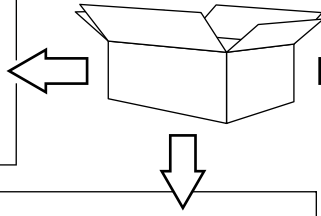
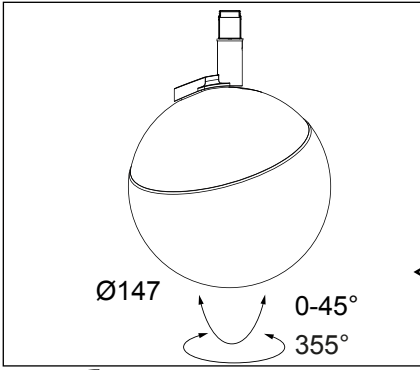


M26L - TWEETER BL DIM5

DEEL
PARTIE
TEIL
PART
PARTE
PARTE

A



REQUIRED

BOWL GLASS CLEAR	286 67 01
or	
BOWL GLASS AMBER	286 67 02
or	
BOWL GLASS OPAL WHITE	286 67 03
SLM26L - PROFILE (MAX 200W)	23358 00X0

OPTIONAL

LED POWER SUPPLY 48V-DC / 100W DIN	300 89 48 100
LED POWER SUPPLY 48V-DC / 150W	300 89 48 150
LED POWER SUPPLY 48V-DC / 240W DIN	300 89 48 240
LED POWER SUPPLY 48V-DC / 90W	300 89 48 90
MODULATOR 48V-DC / DIM9	300 90 011

DALI DIMMING

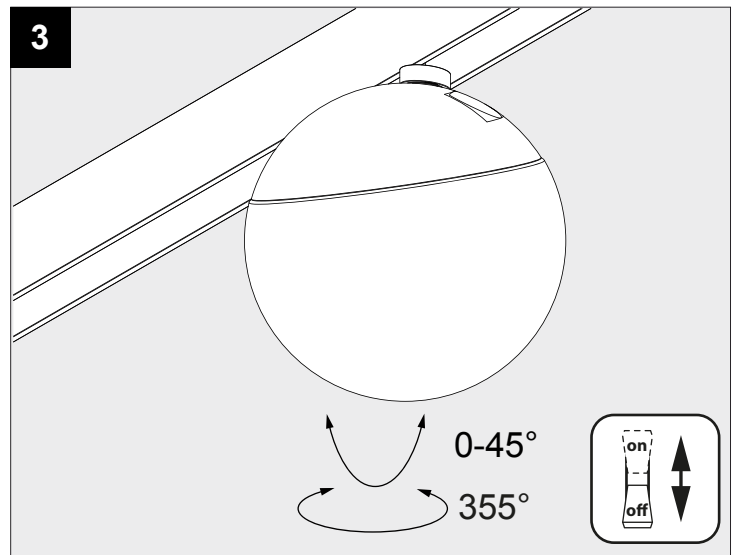
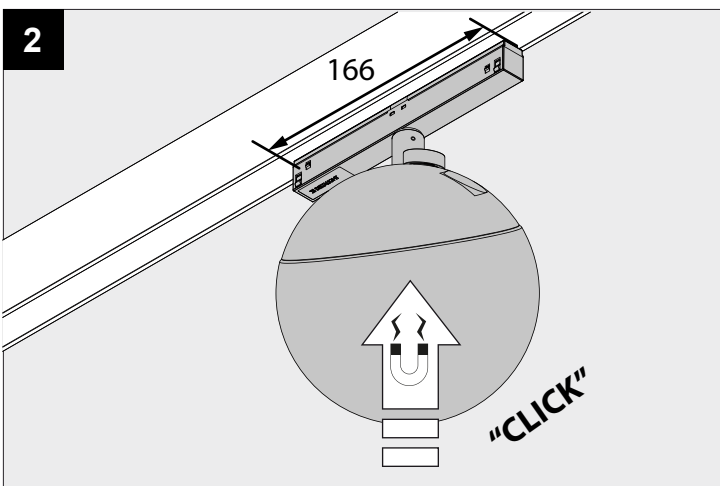
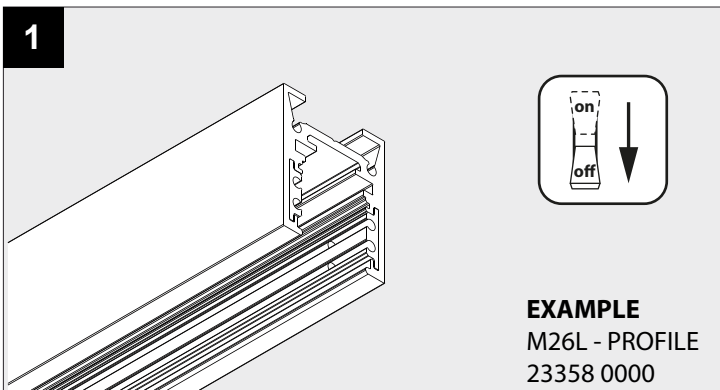
U	48V-DC
P _o	10,4W



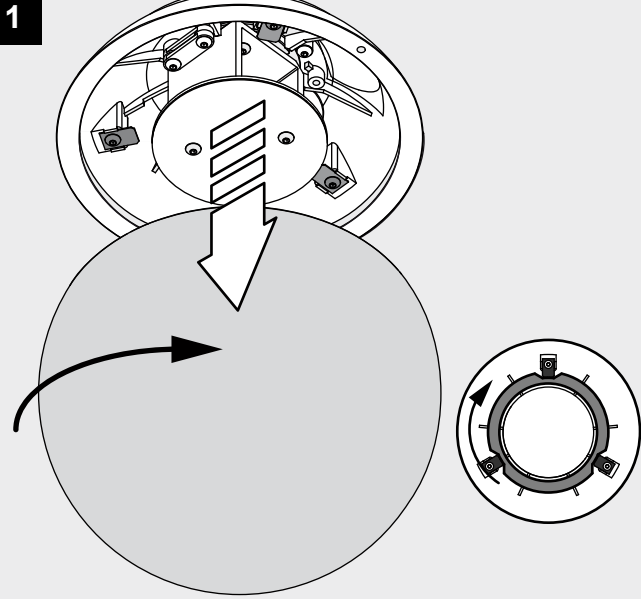
Beschermtd tegen vaste voorwerpen die groter zijn dan 12 mm
Protégé contre les objets solides de plus de 12 mm
Geschützt gegen Festkörper größer als 12 mm
Protected against solid objects greater than 12 mm
Protegido contra objetos sólidos superiores a 12 mm
Protetto contro oggetti solidi più grandi di 12 mm



Enkel geschikt voor toestellen op zeer lage spanning (minder dan 50 V-AC / 120 V-DC)
Convient uniquement pour les produits à très basse tension (moins de 50 V-AC / 120 V-DC)
Geeignet für Güter mit sehr niedriger Spannung (unter 50 V-AC / 120 V-DC)
Only suited for goods at very low voltage (below 50 V-AC / 120 V-DC)
Se recomienda únicamente para aquellos productos de tensión muy baja (menos de 50 V-AC / 120 V-DC)
Vale unicamente per i prodotti a tensione molto bassa (inferiore a 50 V-AC / 120 V-DC)

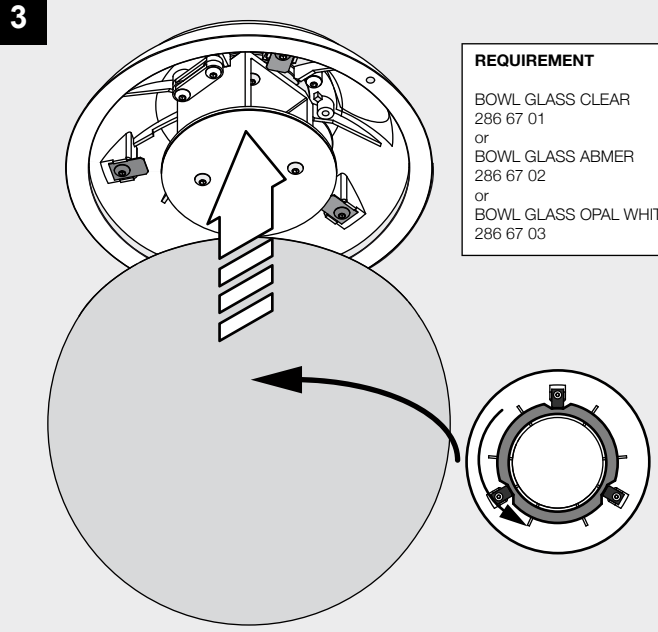
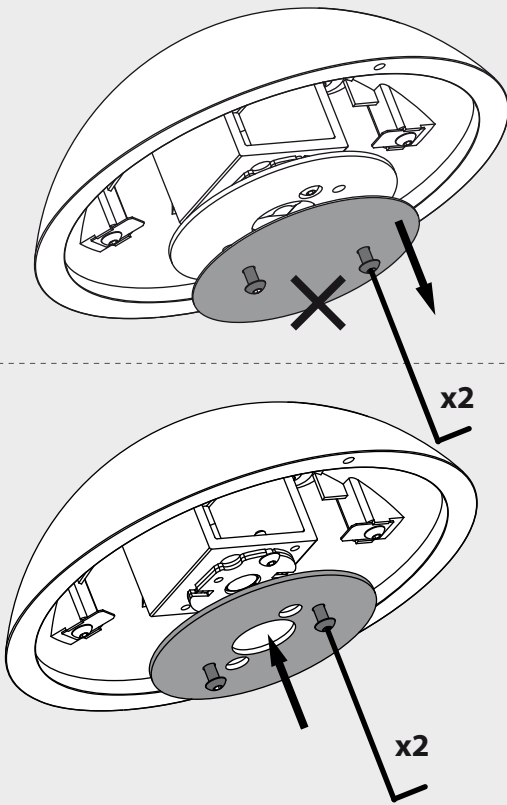


ACCESSORIES



2

ONLY WHEN USING BOWL GLASS CLEAR OR BOWL GLASS AMBER



De verlichtingsbron van dit verlichtingstoestel zal enkel door de fabrikant of door de fabrikant aangestelde installateur vervangen worden.

La source lumière de cet appareil ne sera remplacée que par l'entreprise ou par un agent reconnu.

Das enthaltene Leuchtmittel sollte nur durch entsprechendes Fachpersonal ersetzt werden.

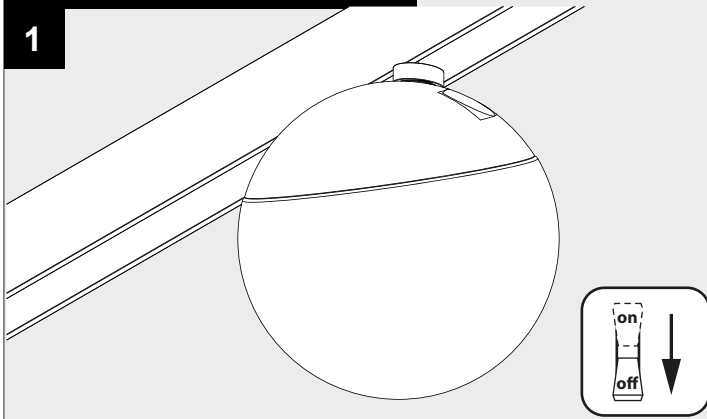
The light source contained in this luminaire shall only be replaced by the manufacturer or his service agent.

La fuente de iluminación que tiene esta luminaria sólo puede remplazarse por el fabricante o por un instalador autorizado.

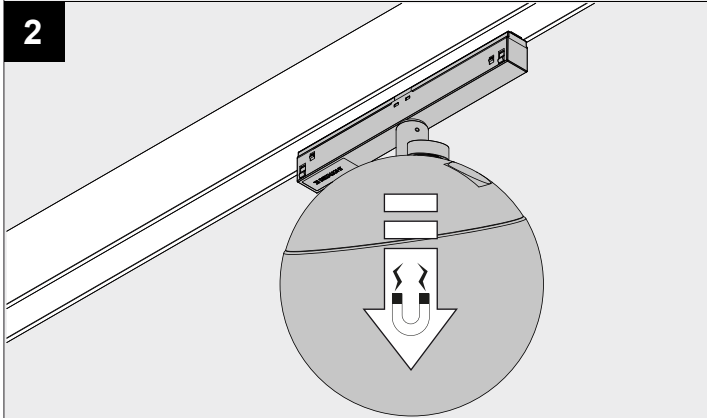
La sorgente luminosa incorporata in questo apparecchio può essere sostituita solo dal produttore, da un suo centro assistenza oppure da una persona in possesso della necessaria abilitazione.

MOVE THE LUMINAIRE

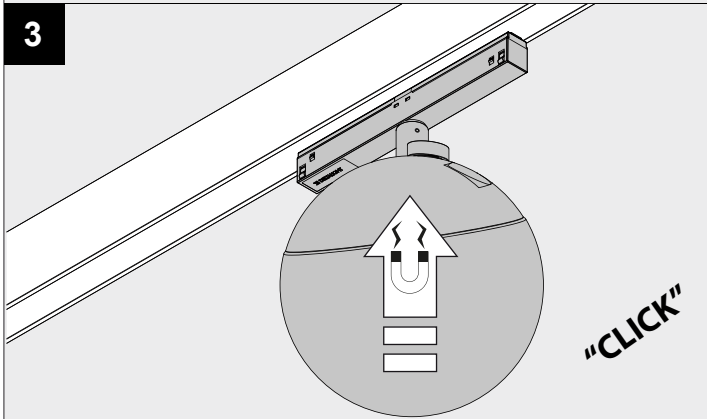
1



2



3



4

